

ООО "ПИРИС"

# PIRIS

## Техническая документация

Шкаф управления насосами 1.5кВт

Частотный преобразователь с двумя насосами

*ШУН-PRS-2-ПЧ*

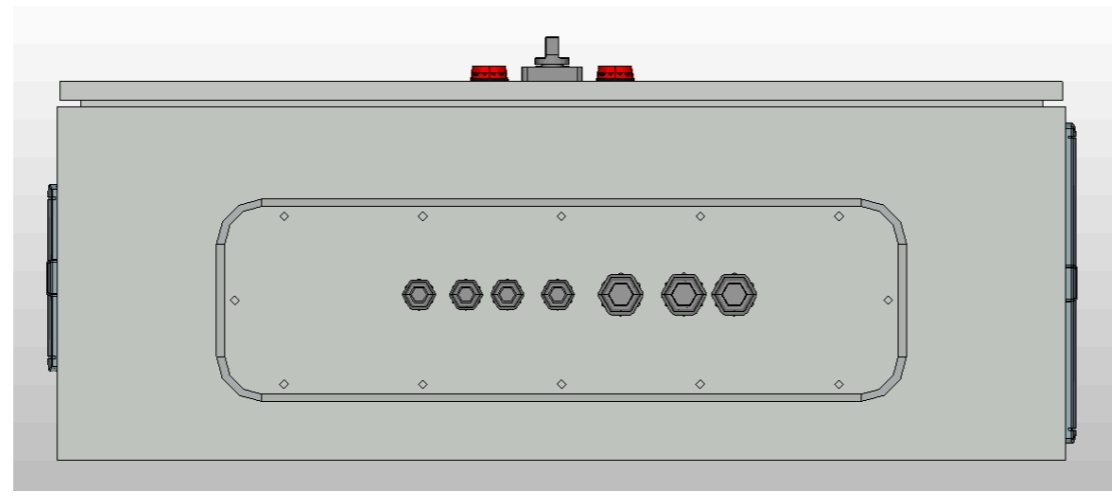
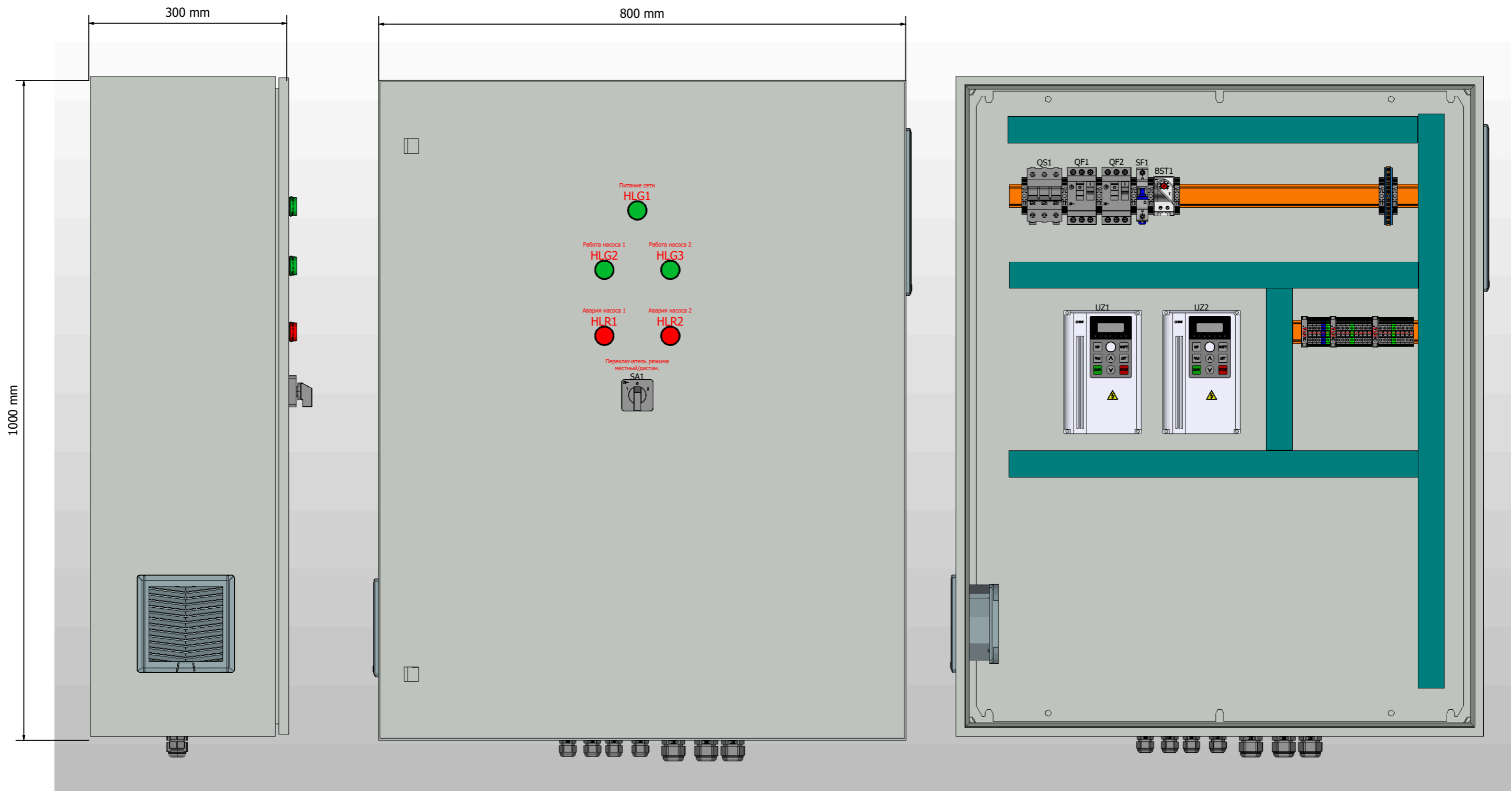
Контакты	
Номенкл.	
Опис. и парам.	

# Содержание

Лист	Название
1	Титульный лист
2	Содержание
3	Габаритный чертеж
4	Габаритный чертеж.3D-модель
5	ЭЭ. Схема электрическая принципиальная
6	ЭЭ. Схема электрическая индикации и вентилятора
7	Спецификация клеммника
8	Групповая спецификация изделий

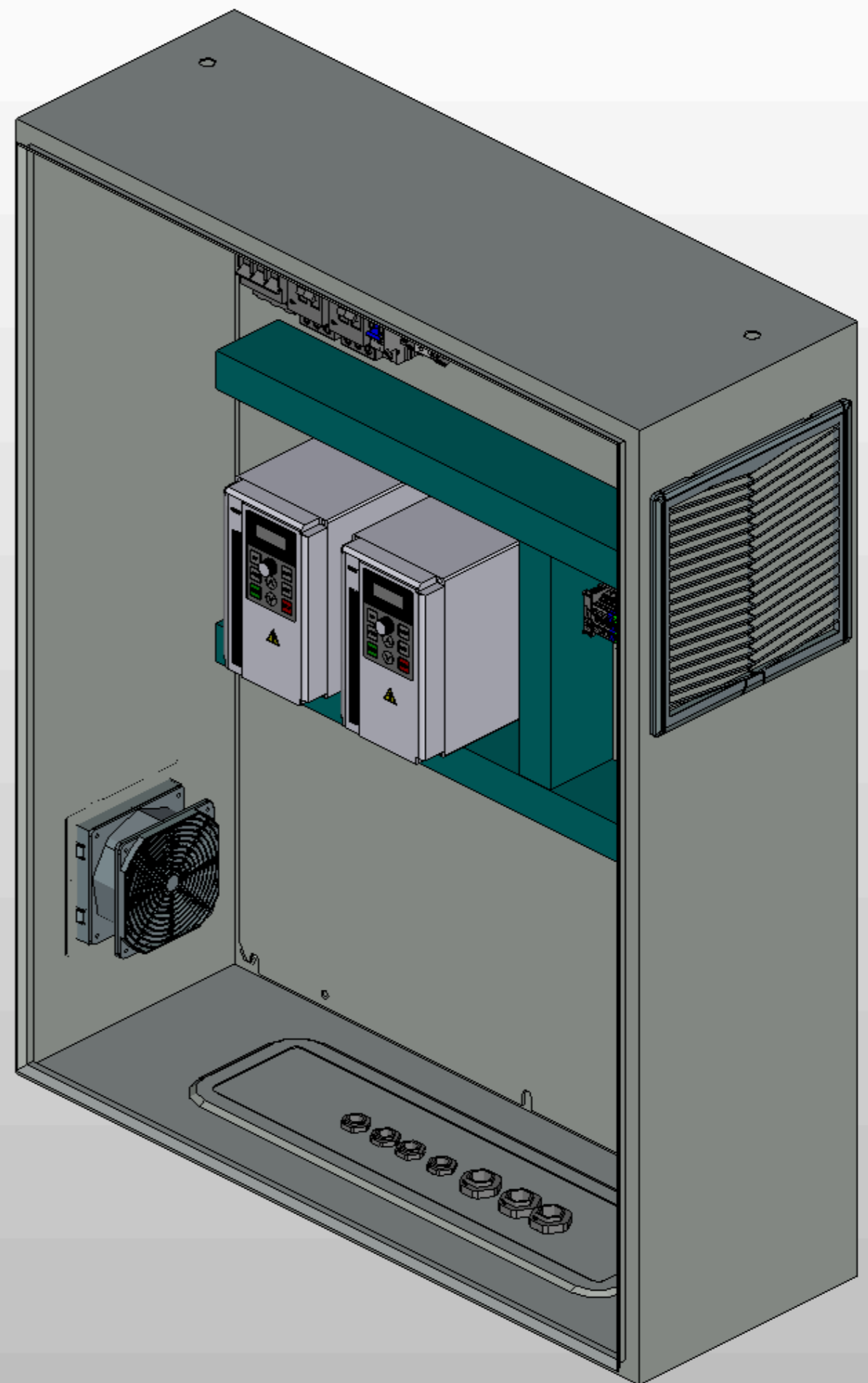
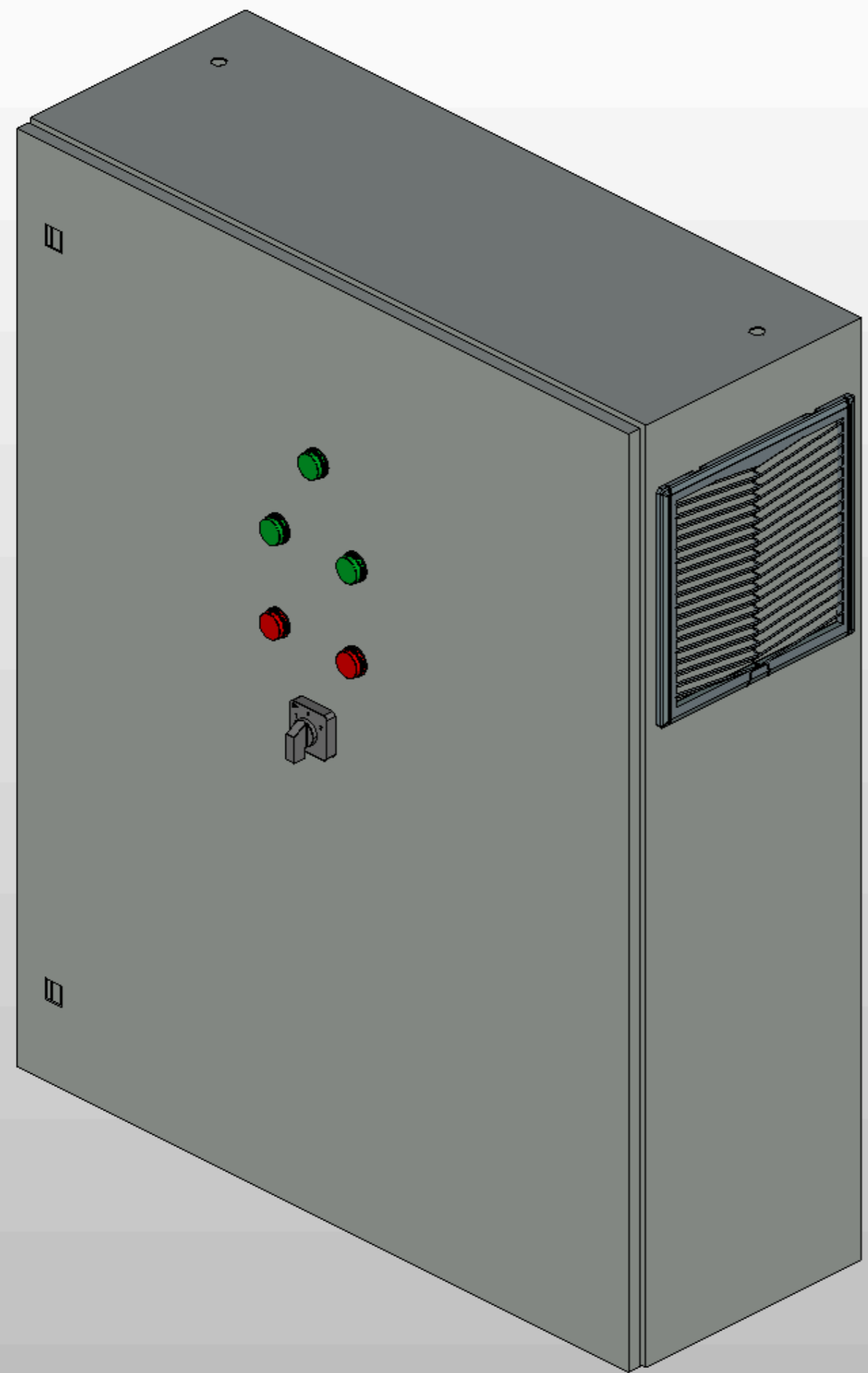
Инв. № подл.	Подп. и дата

									Листов
									2
Ред.	Листов	№ докум	Подп	Дата					



Инв. № подл.	
Подп. и дата	

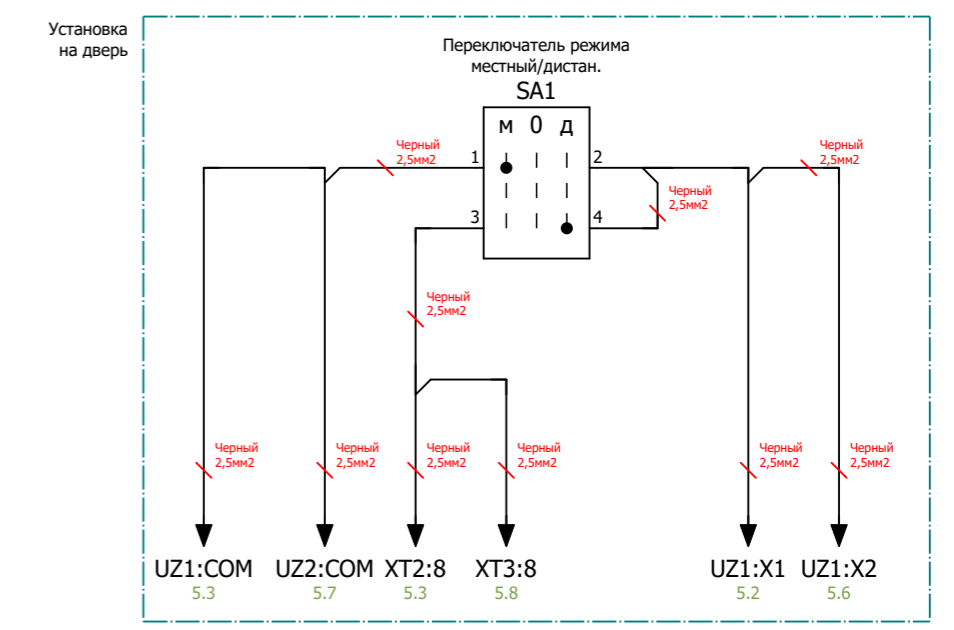
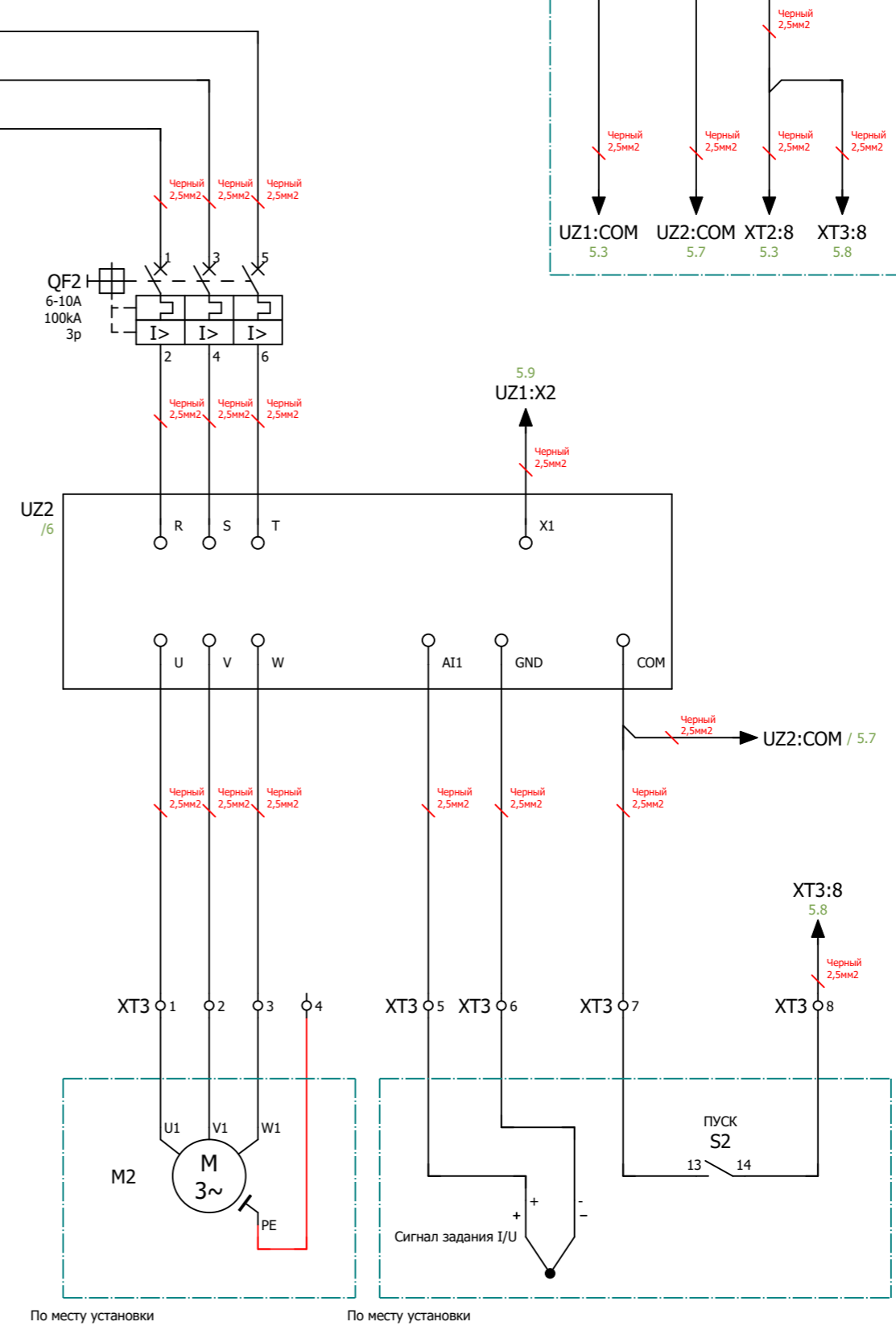
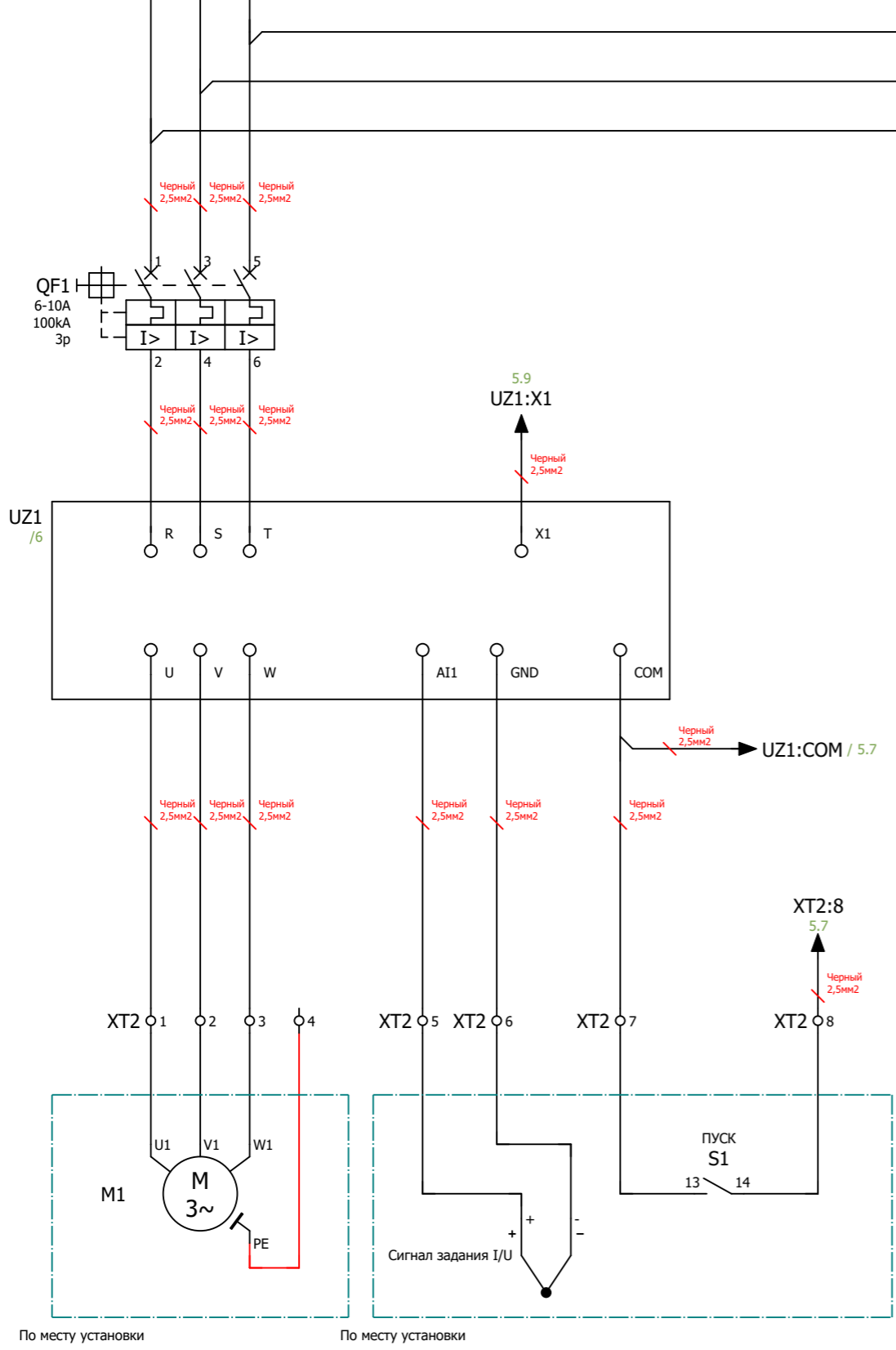
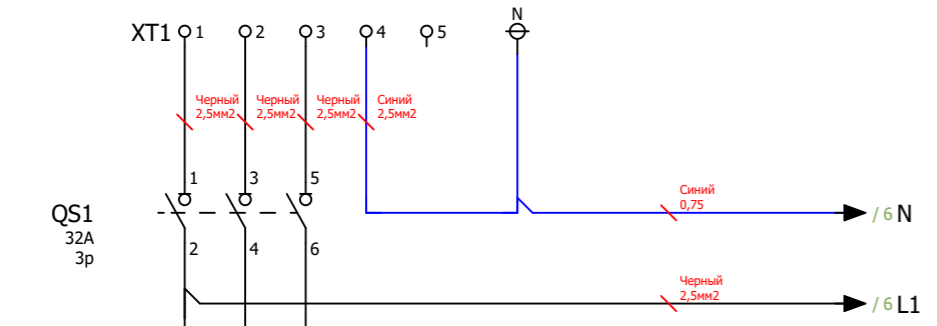
Ред.	Листов	№ докум	Подп	Дата



Ивв. № подл.	
Подп. и дата	

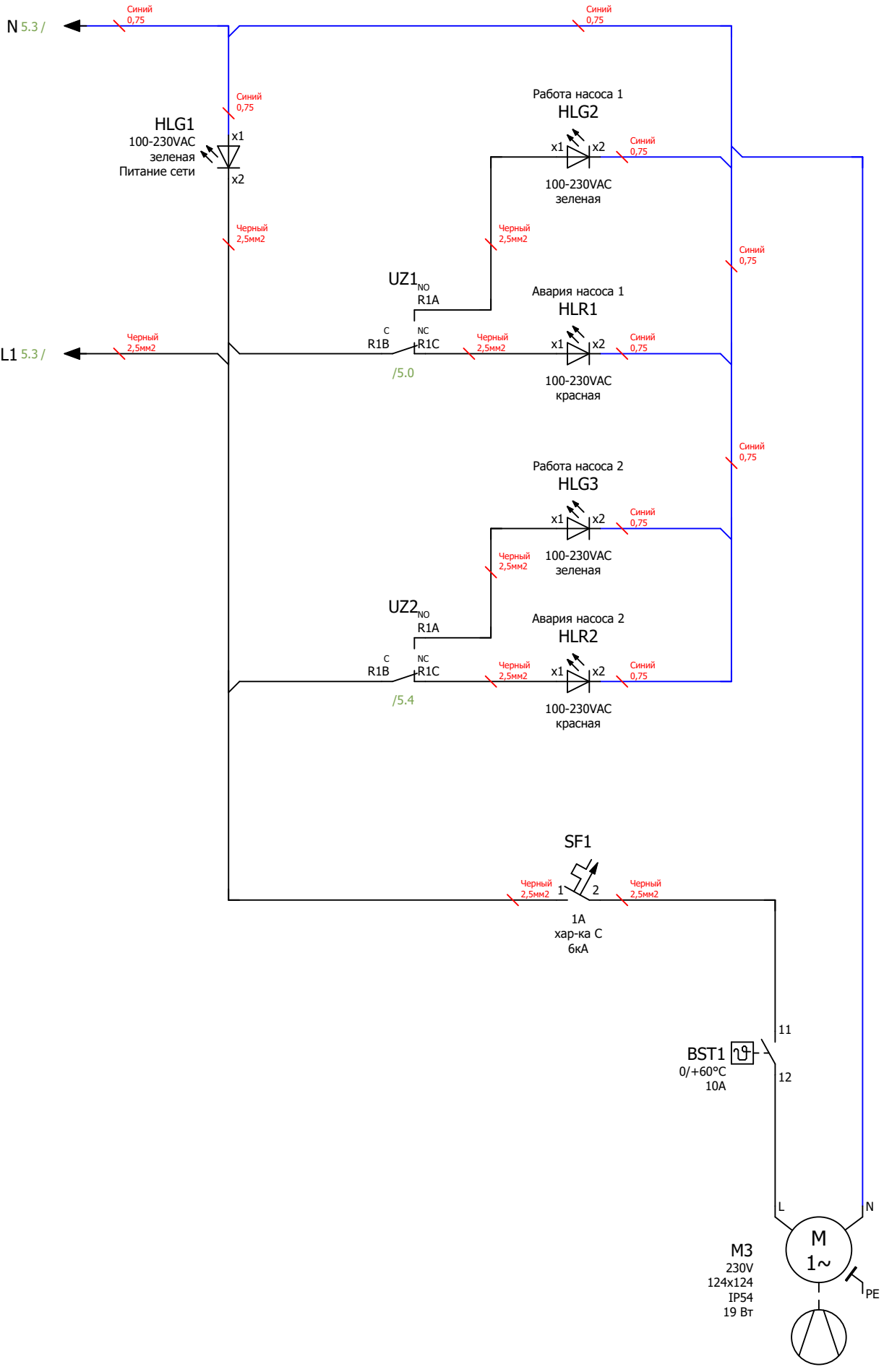
Ред.	Листов	№ докум	Подп	Дата

Листов
4



Инв. № подл.	
Подп. и дата	

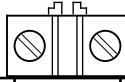
Ред.	Листов	№ докум	Подп	Дата



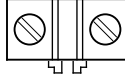
Инв. № подл.	Подп. и дата

Ред.	Листов	№ докум	Подп	Дата

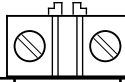
### XT1



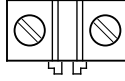
XT1:1			1	1	QS1
XT1:2			2	3	QS1
XT1:3			3	5	QS1
XT1:4			4		N
XT1:5			5		



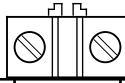
### XT2



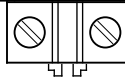
XT2:1	M1	U1	1	U	UZ1:U
XT2:2	M1	V1	2	V	UZ1:V
XT2:3	M1	W1	3	W	UZ1:W
XT2:4	M1	PE	4		
XT2:5	1	+	5	AI1	UZ1:AI1
XT2:6	1	-	6	GND	UZ1:GND
XT2:7	S1	13	7	COM	UZ1:COM
XT2:8	S1	14	8	3	SA1



### XT3



XT3:1	M2	U1	1	U	UZ2:U
XT3:2	M2	V1	2	V	UZ2:V
XT3:3	M2	W1	3	W	UZ2:W
XT3:4	M2	PE	4		
XT3:5	2	+	5	AI1	UZ2:AI1
XT3:6	2	-	6	GND	UZ2:GND
XT3:7	S2	13	7	COM	UZ2:COM
XT3:8	S2	14	8	8	XT2:8



Инв. № подл.	Подп. и дата				
Ред.	Листов	№ докум	Подп	Дата	

Формат	Зона	Поз.	Обозначение	Наименование	Кол	Примечание
				<i>Область ввода кабелей</i>		
			BST1	Термостат для вентиляторов (0/+60°C), IP20, 250V/120V AC	1	
			HLG1...HLG3	Сигнальная лампа, 100-230VAC, 22мм, IP65, зеленая	3	
			HLR1;HLR2	Сигнальная лампа, 100-230VAC, 22мм, IP65, красная	2	
			M3	Вентилятор с фильтром 52 м³/ч 124x124 мм IP54	1	
			PG	Сальник IP54 d отв. 20 мм / d провод. 6-12 мм	4	
			PG	Сальник IP54 d отв. 27 мм / d провод. 13-18 мм	3	
			QF1;QF2	Автомат защиты двигателя, 3P, 10A, 500VAC, 50kA, It=6..10A, 5.5kW(415VAC)	2	
			QS1	Выключатель нагрузки модульный, 3P, 32A, 3M	1	
			SF1	Автоматический выключатель пос.тока 1P 1A 250В 6кА х-ка С	1	
			U1	Вентиляционная решётка с фильтром 223x223 мм IP54	1	
			UZ1;UZ2	Преобразователь частоты, 1.5кВт, 380В 3Ф, перегрузка 150%	2	
			XT1...XT3	Ограничитель на DIN-рейку, серый 9,8мм с групповой маркировкой для MRK/OPK клемм с винтом	6	
			XT1...XT3	Проходная клемма, Винтовое соединение, 4 мм², 750 V, 32 A, Серая	34	
			XT1	Проходная клемма, Винтовое соединение, 4 мм², 750 V, 32 A, Синяя	2	
			XT1...XT3	Заземляющая проходная клемма 4 мм², 750 V, 32 A, Серая	6	
			SA1	Переключатель, 1P, 20A, тип 1-0-2, 1NO на 1_0_2, на дверь, фронт IP65	1	
			X	Концевой стопор	8	
			N	Шина N "ноль" на DIN-изоляторе, сечение 6x9, 12 вводов, In=100A	1	
			U2;U5;U12	Перфокороб, 80 X 40 MM (ГхШ), L=2000MM, RAL 7030 СЕРЫЙ	3	
			U6;U15	DIN-рейка перфорированная OMEGA 35X15X2000	2	
			U14;U16	Перфокороб, 40 X 80 MM (ШхГ), L=2000MM, RAL 7030 СЕРЫЙ	2	

Подп. и дата

Инв. № подл.

Ред.	Листов	№ докум	Подп	Дата	Листов
					8